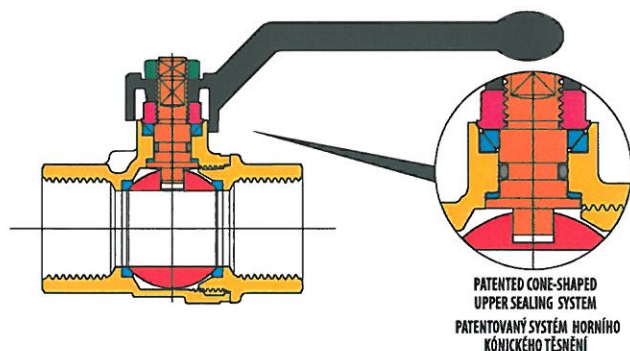


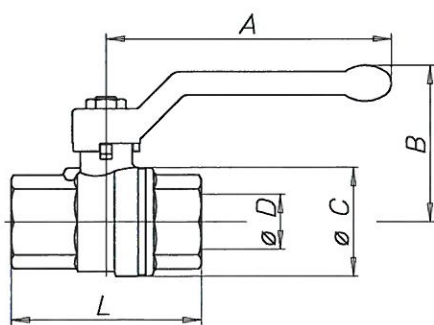
SECTION / ŘEZ



LIST OF COMPONENTS: description/materials/treatments SEZNAM ČÁSTÍ: popis / materiál / povrchová úprava

Body and threaded end Tělo a závitové konce		CW617N (Pb ≤ 2,2% DIN 50930T6)
Gland Dotahovací šroub		CW617N
Stem Dřík		CW617N (Pb ≤ 2,2% DIN 50930T6)
Chromium pl. polished ball Chromovaná koule		CW617N (Pb ≤ 2,2% DIN 50930T6)
Seats Sedla		PTFE
Stem packing O-ring Těsnící o-kroužek dříku		NBR
Operating device Ovládací páka		aluminium alloy / hliníková slitina
Fixing screw Upevňovací šroub		zinc plated steel / pozinkovaná ocel
Surface treatment Povrchová úprava	-	brilliant nickel-plating, two colours leskle niklovaný povrch, dvoubarevný

DIMENSIONS / ROZMĚRY



VALVE DIMENSIONS PER TYPE AND SIZE ROZMĚRY KOHOUTŮ PODLE TYPU A ROZMĚRU ZÁVITU

nominal diameter mm Jmenovitá světlost mm	8	10	15	20	25	32	40	50	65	80	100
size in inches Rozměr v palcích	1/4"	3/8"	1/2"	3/4"	1"	1 1/4"	1 1/2"	2"	2 1/2"	3"	4"
Ø D bore mm Ø D světlý průřez mm	10	10	15	20	25	32	40	50	65	80	100
A mm	85	85	85	105	105	130	130	165	260	260	260
B mm	41	41	49	57	61	75	81	97	116	127	142
Ø C mm	23	24	32	40	48	60	72	88	111	135	167
F/F - L mm	49	50	61	70	84	98	108	130	159	182	219
M/F - L mm	52	54	67	78	89	104	114	136	162	-	-

TECHNICAL FEATURES:

Temperature limits: for gas from -20°C to +60°C

Pressure limits: for gas MOP5 (20)

SPECIFIC FEATURES:

- The VENUS valve, with full bore, has been designed to comply with European regulation EN331 covering gas ball valves. Its construction guarantees excellent reliability at low and very low pressures which are typical in gas installations.

Bore: full.
Stem: anti blow out.
Seats: high resistance virgin PTFE.
Upper seal: 4 seals
1 PTFE ring - high pressure
2 anti-friction self-adjusting cone shaped seals, in PTFE - medium and low pressure
1 O-Ring - low pressure

Application fields:

The VENUS series is particularly recommended in gas installations families 1°, 2°, 3° (EN437).

- The VENUS valve complies to the Norm ATEX 94/9/CE concerning the protection of systems for use in potentially explosive atmospheres (group II category 2) ATEX marking is at customer's request (please specify when ordering).

* On request the valve is available with ATEX certificate.

Threaded end connections:

- Standard female and male according to UNI ISO 7/1 (UNI ISO 10226).

Operation devices:

Aluminium lever, aluminium T-handle, steel lever, square cap, adaptor for buried service, sealing cap sealable T-handle.
Available colours: yellow.

All the valves comply with the regulation **CE 97/23/CE** and are tested 100% on pneumatic seal with electronic control.

TECHNICKÉ VLASTNOSTI:

Teplota média: pro plyn od -20°C do +60°C

Tlak média: pro plyn MOP5 (20)

SPECIFICKÉ VLASTNOSTI:

- Kulový kohout VENUS s plným průtokem byl konstruován dle evropské normy EN331 pro plynové kulové kohouty. Jeho konstrukce zaručuje vysokou spolehlivost pro nízký a velmi nízký tlak, což je charakteristické pro rozvody plynu.

Průtok: plný.
Dřík: systém zaručující těsnost.
Sedla: vysoce odolný čistý PTFE.
Horní těsnění: 4 těsnění
1 PTFE kroužek - vysoký tlak.
2 kluzné kónické nastavitelné kroužky z PTFE - střední a nízký tlak.
1 O-kroužek - nízký tlak.

Možnosti použití:

Série VENUS je zvláště doporučena pro rozvody plynu pro plyny 1., 2. a 3. třídy (EN437).

- Kulový kohout VENUS odpovídá směrnici ATEX 94/9/CE týkající se ochrany systémů při použití v atmosféře s možností výbuchu (skupina II kategorie 2). Označení ATEX bude provedeno na základě vyžádání zákazníka (prosím specifikujte tento požadavek do objednávky).

• Na vyžádání je možné dodat s certifikátem ATEX.

Závity a připojení:

• Standardní vnitřní a vnější závit dle UNI ISO 7/1 (UNI EN 10226).

Ovládací prvky:

Hliníková páka, hliníkový motýl, ocelová páčka, adaptér se čtvercovým průřezem, prodloužení, plombovací adaptér, plombovací motýl.

Všechny armatury odpovídají nařízení CE 97/23/CE a jsou testovány na 100%-ní těsnost tlakovým vzduchem s elektronickou kontrolou.